

# FILTROREGOLATORE Newdeal

- Filtroregolatore a pistone di estrema affidabilità
- stabilità della pressione impostata al variare di quella di monte
  - valvola di scarico della sovrappressione di serie
  - possibilità di fissaggio a parete attraverso fori laterali nel corpo
  - tazza metallica con visore esterno
  - scarico della condensa di tipo manuale-semiautomatico o automatico

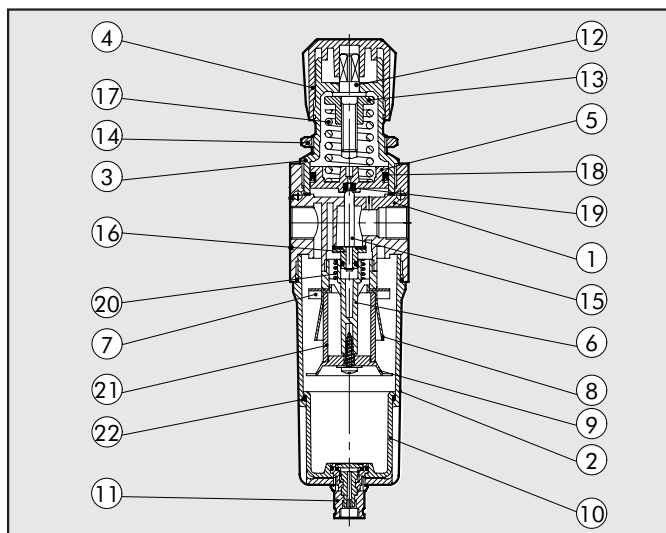


DATI TECNICI	FR ND 1/4	FR ND 3/8"	FR ND 1/2"
Attacco filettato	1/4"	3/8"	1/2"
Campo di regolazione	bar 0÷2 - 0÷4 - 0÷8 - 0÷12		
Grado di filtrazione	4µm 20µm 50µm		
Pressione max. ingresso	MPa 1.8		
	bar 18		
	psi 261		
Portata a 6,3 bar (0,63 MPa÷91 psi) ΔP 0,5 bar (0,05 MPa÷7 psi)	NI/min	260	1000
	scfm	9.2	35.5
Portata a 6,3 bar (0,63 MPa÷91 psi) ΔP 1 bar (0,1 MPa÷14 psi)	NI/min	700	2500
	scfm	25	88.5
Fluido	Aria compressa		
Temperatura max. a 1 MPa; 10 bar; 145 psi	°C 50°		
	°F 122°		
Peso	0.5	1	
Viti di fissaggio a parete	M4x40	M4x55	
Posizione di montaggio	Verticale		
Attacco manometro	G 1/8"	G 1/8"	
Capacità tazza	10	45	
Scarico condensa	Manuale Semiaut. (RMSA)	Automatico (SAC o RA)	
Note d'uso	Nel regolatore la pressione deve essere impostata sempre in salita		
	La pressione massima d'ingresso per la versione con scarico condensa automatico RA non deve superare i 10 Bar		

3

## COMPONENTI

- |  |   |
|--|---|
| ① Corpo in zama                        | ⑩ Valvola con guarnizione in NBR vulcanizzata |
| ② Tazza in alluminio                   | ⑪ Molla registro in acciaio                   |
| ③ Campana in tecnopolimero             | ⑫ Guarnizione a labbro in NBR                 |
| ④ Manopola in tecnopolimero            | ⑬ Guarnizione relieving in NBR                |
| ⑤ Pistone in tecnopolimero             | ⑭ Molla premivalvola in acciaio               |
| ⑥ Tappo in tecnopolimero               | ⑮ Cartuccia filtrante in bronzo sinterizzato  |
| ⑦ Centrifugatore in tecnopolimero      | ⑯ Guarnizioni in NBR                          |
| ⑧ Deflettore in tecnopolimero          |   |
| ⑨ Schermo in tecnopolimero             |   |
| ⑩ Bicchiera in tecnopolimero           |   |
| ⑪ Scarico condensa (RMSA)              |   |
| ⑫ Vite registro in ottone OT 58        |   |
| ⑬ Chiocciola in ottone OT 58           |   |
| ⑭ Ghiera di fissaggio in tecnopolimero |   |
| ⑮ Asta in ottone OT 58                 |   |

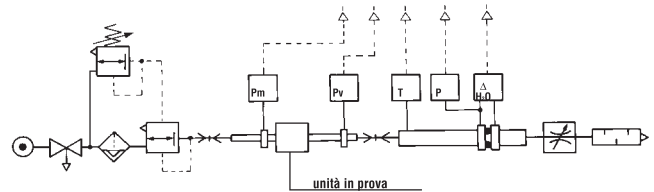
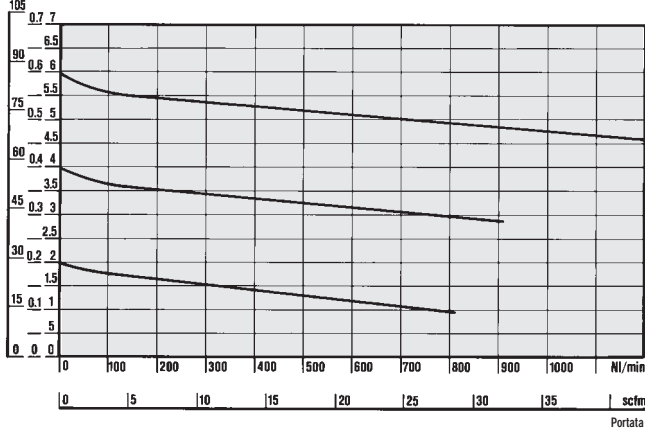


## CURVE DI PORTATA

### FR 1/4

$P_m = 0,7 \text{ MPa}$ ; 7 bar; 102 psi  
Pressione regolata

psi MPa bar

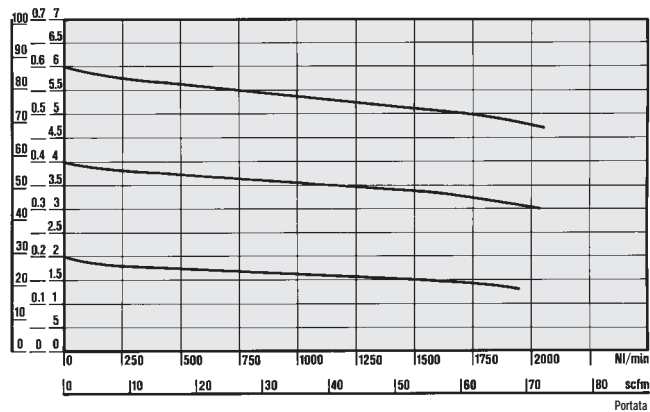


• Prove di portata eseguite dal Dipartimento di Meccanica del Politecnico di Torino, utilizzando il banco di misura computerizzato e seguendo le indicazioni della raccomandazione CETOP RP50R (recepta dalla ISO DIS 6358-2) con misuratore a diaframma ISO 5167.

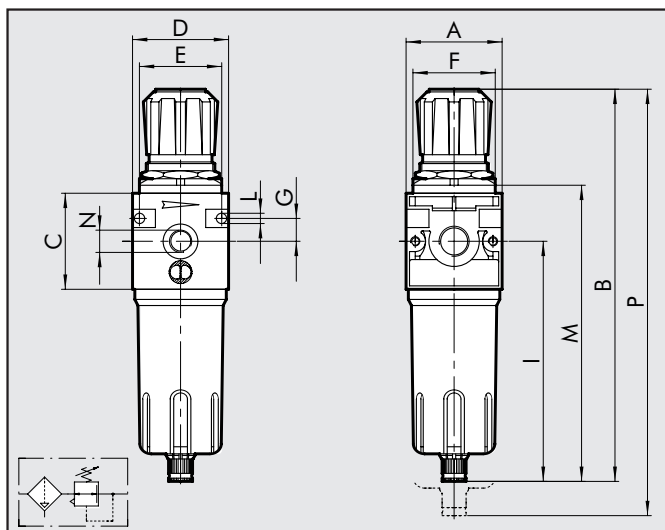
### FR 3/8 - 1/2

$P_m = 0,7 \text{ MPa}$ ; 7 bar; 102 psi  
Pressione regolata

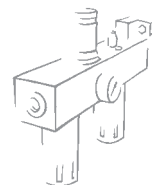
psi MPa bar



## DIMENSIONI



	G 1/4	G 3/8	G 1/2
A	42	60	
B	190	245	
C	42	60	
D	42	60	
E	36	52	
F	30x1.5	38x2	
G	10	14	
I	121	150	
L	Foro x M4	Foro x M4	
M	145	185	
N	1/8	1/8	
P	233	295	



## CHIAVI DI CODIFICA

FR	1/4	4µm	02	RMSA	RMSA: Rubinetto scarico condensa normale semiautomatico
ELEMENTO	ATTACCO FILETTATO	GRADO DI FILTRAZIONE	RANGE DI REGOLAZIONE	SCARICO CONDENZA	SAC: Scarico automatico condensa. Funzionamento "a depressione", necessita di chiamate aria variabili.
FR	1/4	4µm	02	RMSA	RA: Rubinetto automatico scarico condensa. Funzionamento "a galleggiante" indipendente dalla pressione e dalla portata.
	3/8	20µm	04	SAC	
	1/2	50µm	08	RMSA	
			012	SAC	
				RA*	* Per versioni ND 3/8-1/2 con RA contattare i nostri uffici commerciali

## CODICI DI ORDINAZIONE

Cod.	Descrizione
1225029	FR 1/4 4 08 RMSA TMV
1225053	FR 1/4 4 012 RMSA TMV
1225509	FR 1/4 4 08 SAC TMV
1225513	FR 1/4 4 012 SAC TMV
1225030	FR 1/4 20 08 RMSA TMV
1225510	FR 1/4 20 08 SAC TMV
1225054	FR 1/4 20 012 RMSA TMV
1225514	FR 1/4 20 012 SAC TMV
1225032	FR 1/4 50 08 RMSA TMV
1225511	FR 1/4 50 08 SAC TMV
1225056	FR 1/4 50 012 RMSA TMV
1225516	FR 1/4 50 012 SAC TMV
1325029	FR 3/8 4 08 RMSA TMV
1325509	FR 3/8 4 08 SAC TMV
1325053	FR 3/8 4 012 RMSA TMV
1325513	FR 3/8 4 012 SAC TMV
1325030	FR 3/8 20 08 RMSA TMV
1325510	FR 3/8 20 08 SAC TMV
1325054	FR 3/8 20 012 RMSA TMV
1325514	FR 3/8 20 012 SAC TMV
1325032	FR 3/8 50 08 RMSA TMV
1325512	FR 3/8 50 08 SAC TMV
1325056	FR 3/8 50 012 RMSA TMV
1325516	FR 3/8 50 012 SAC TMV
1425029	FR 1/2 4 08 RMSA TMV
1425509	FR 1/2 4 08 SAC TMV
1425053	FR 1/2 4 012 RMSA TMV
1425513	FR 1/2 4 012 SAC TMV
1425030	FR 1/2 20 08 RMSA TMV
1425510	FR 1/2 20 08 SAC TMV
1425054	FR 1/2 20 012 RMSA TMV
1425514	FR 1/2 20 012 SAC TMV
1425032	FR 1/2 50 08 RMSA TMV
1425512	FR 1/2 50 08 SAC TMV
1425056	FR 1/2 50 012 RMSA TMV
1425516	FR 1/2 50 012 SAC TMV

## NOTE